

**ISUZU BERPENGALAMAN DENGAN
MESIN COMMON RAIL SEJAK 2011**

**ISUZU
GIGA
FVZ**

**TRUK TANGGUH
DAN BERTENAGA**



**euro4
ready**

*Gambar pada brosur ini hanya ilustrasi,
mungkin ada perbedaan dengan aktual kendaraan
**Mesin common rail pada Isuzu Giga sejak tahun 2011

REAL PARTNER. REAL JOURNEY.



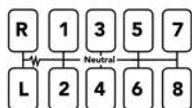
EFISIEN UNTUK BISNIS



eurol
ready

BERMESIN 6HK1-TCS COMMON RAIL BERSTANDAR EURO4

Isuzu GIGA FVZ yang memiliki 3 varian andalan, dibekali dengan teknologi mesin Heavy Duty Common Rail 6HK1-TCS yang dilengkapi Exhaust Gas Recirculation (EGR) dan Diesel Oxidation Catalyst (DOC), sehingga mampu menghasilkan emisi gas buang berstandar EURO4, dengan tenaga 285 PS. Truk tangguh dengan performa tinggi ini turut dibekali Direct Injection Diesel dengan teknologi Diamond Like Carbon (DLC) dan Double Fuel Filter.



TANGGUH DI BERBAGAI MEDAN

Didukung sistem transmisi 9 percepatan yang lebih efisien, serta mengusung torsi 90 kg.m pada 1,450 - 2,400 rpm, menjadikan Isuzu GIGA FVZ tangguh dan mampu diandalkan menerjang berbagai medan, baik itu jalan rata, berbukit dan offroad. Tidak hanya itu, kendaraan ini juga dilengkapi oleh crawler atau gigi setengah yang membuat truk ini mampu melalui jalan dengan kontur naik turun yang ekstrem dengan membawa volume muatan yang maksimal.



DAYA ANGKUT MAKSIMAL, DENGAN CABIN TO END HINGGA 9.8M

Hadir dengan ukuran ruang barang atau cabin to end yang panjang hingga 9.8m (pada tipe FVZ U HP), sangat mendukung untuk aplikasi kargo yang lebih besar, dengan daya angkut maksimal dan volume yang besar (GVW 26 ton).

MAKSIMALKAN KEAMANAN DAN KENYAMANAN PENGEMUDI



SEAT SUSPENSION

Dilengkapi dengan Air Suspension Seat yang dapat membantu meredam getaran, meningkatkan rasa nyaman saat berkendara dan juga mengurangi kelelahan pada pengemudi.



APAR

Isuzu GIGA FVZ dilengkapi dengan APAR (Alat Pemadam Api Ringan) untuk memaksimalkan keamanan pada kondisi genting (kebakaran).



KINI HADIR DENGAN USB CHARGER

Untuk meningkatkan kenyamanan dan kegunaan fitur dalam kabin, kini Isuzu GIGA FVZ dilengkapi dengan slot USB charger, sehingga pengemudi dapat menikmati perjalanan tanpa khawatir kondisi baterai ponsel pengemudi.



RETRACTABLE SEATBELT

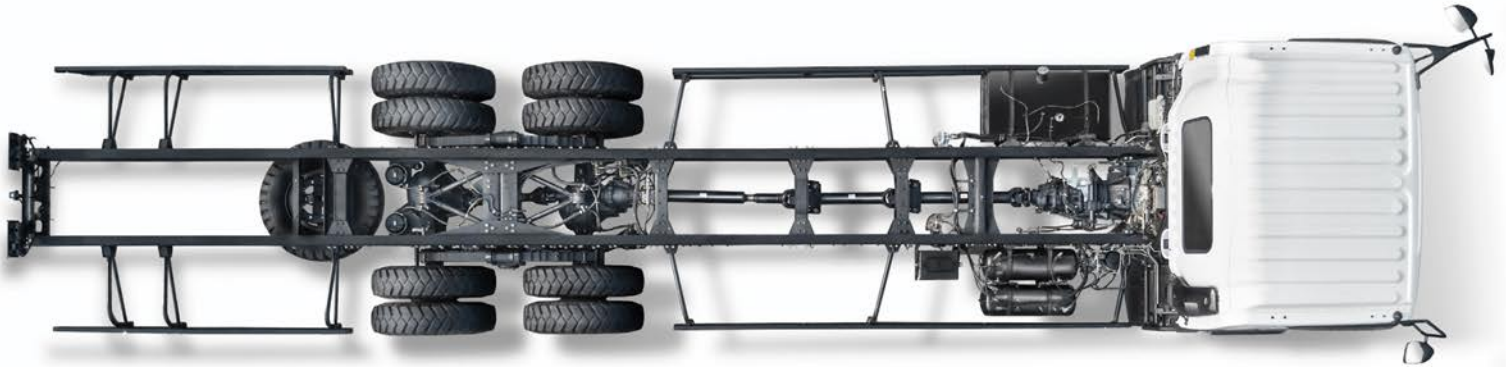
Sabuk pengaman tak hanya memastikan keamanan tapi juga bisa disesuaikan bentuk badan pengemudi agar lebih nyaman.



UNDER GUARD & PTO

Khusus untuk varian dump (tipe FVZ N HP), Isuzu melengkapi komponen spesial under guard yang dapat meningkatkan keamanan saat berkendara di kondisi jalan yang ekstrem, serta Transmisi PTO dan Flywheel PTO pada FVZ L HP MX, meminimalisir modifikasi dan dapat memudahkan aktivitas operasional kendaraan.

CHASSIS



Chassis Isuzu GIGA FVZ dilengkapi dengan body mounting hole yang mampu memudahkan proses serta mempersingkat waktu pembuatan dan pemasangan karoseri.

KEMUDAHAN SERVICE DAN SUKU CADANG



LAYANAN PURNA JUAL LUAS DAN SESUAI DENGAN STANDAR EURO4

Jaringan layanan purna jual yang luas dan lengkap, mulai dari bengkel resmi Isuzu, Bengkel Isuzu Berjalan hingga Bengkel Mitra Isuzu yang telah berpengalaman dengan mesin common rail sejak tahun 2011, mampu membantu Anda mempercepat proses perbaikan dan meningkatkan efisiensi bisnis Anda karena mampu meminimalisir downtime atau kerusakan.

KEMUDAHAN MENDAPATKAN SUKU CADANG

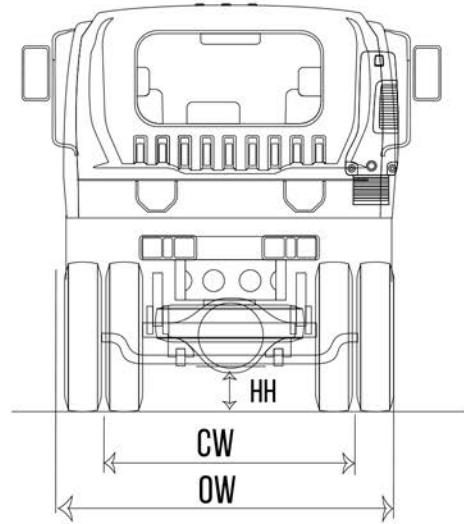
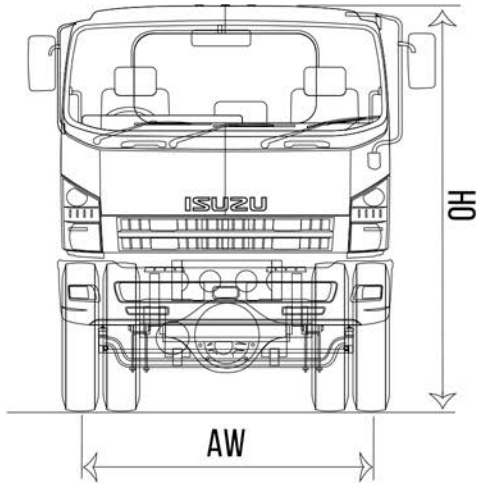
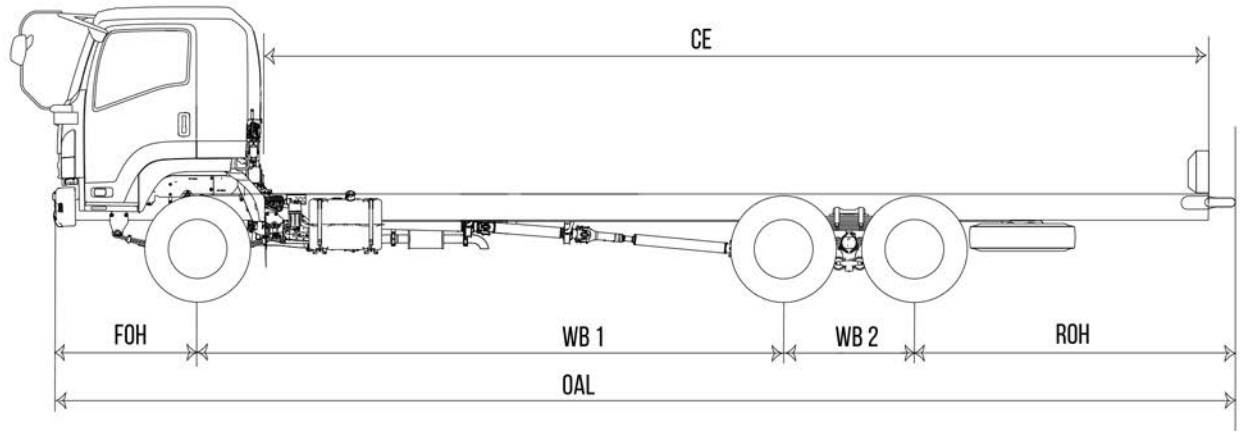
Suku cadang mudah didapatkan melalui dukungan bengkel resmi, mini depo, toko suku cadang (part shop), bengkel mitra Isuzu hingga bengkel Isuzu berjalan yang tersebar di seluruh kota di Indonesia.

SPEKIFIKASI TEKNIS

SPESIFIKASI		FVZ N HP	FVZ U HP	FVZ L HP MX
SISTEM PENGGERAK RODA / DRIVE TRAIN				
Sistem Penggerak Roda / Drive Train			6x4	
DIMENSI / DIMENSION				
Panjang / Overall Length [OAL]	mm	8,650	11,945	7,580
Lebar / Overall Width [OW]	mm		2,485	
Tinggi / Overall Height [OH]	mm		2,975	2,965
Jarak Sumbu / Wheelbase [WB]	mm	4,115 + 1,370	5,825 + 1,370	3,565 + 1,370
Julur Depan / Front Overhang [FOH]	mm		1,250	
Julur Belakang / Rear Overhang [ROH]	mm	1,915	3,500	1,375
Jarak Terendah ke Tanah / Minimum Clearance [HH]	mm		285	275
Dimensi Chassis	mm	870 x 305 x 8	870 x 305 x 9	870 x 305 x 8
Jejak Depan / Front Tread [AW]	mm		2,060	
Jejak Belakang / Rear Tread [CW]	mm		1,850	
Cabin to End [CE]	mm	6,545	9,840	5,460
MESIN / ENGINE				
Model			6HK1-TCS	
Tipe / Type			Direct Injection, OHC, 6 Cylinder, Heavy Duty Commonrail, VGS Turbo Intercooler	
Sistem Kontrol Emisi			EURO4 with EGR & DOC	
Diameter x Langkah / Bore x Stroke	mm		115 X 125	
Isi Silinder / Piston Displacement	cc		7,790	
Tenaga Maksimum / Maximum Power	PS/rpm		285 / 2,400	
Torsi Maksimum / Maximum Torque	Kgm/rpm		90 / 1,450 - 2,400	
TRANSMISI / TRANSMISSION				
Model			ES11109DD	
Perbandingan Gigi / Gear Ratio	Low		12.638	
	1st		8.807	
	2nd		6.550	
	3rd		4.768	
	4th		3.548	
	5th		2.482	
	6th		1.846	
	7th		1.344	
	8th		1.000	
	Rev		13.210	
Perbandingan Gigi Terakhir / Final Gear Ratio			6.143	
BERAT / WEIGHT				
Berat Kosong Kendaraan / Curb Weight	kg	7,430	8,070	7,270
Berat Total Kendaraan/Gross Vehicle Weight [GVW]	kg		26,000	
Kapasitas Gardan Depan / Capacity Front Axle	kg		6,000	
Kapasitas Gardan Belakang / Capacity Rear Axle	kg		20,000	
REM / BRAKE				
Tipe/Type			Full Air	
Rem Kaki / Service Brake			Full Air dengan Drum Brake	
Rem Tangan / Hand Brake			Mekanisme Tuas, dengan Air Valve	
Sistem Pengereman Gas Buang / Exhaust Brake			Ada	
RODA / TYRE				
Ukuran Ban			11.00-20-16PR [RIB LUG]	
Ukuran Velg			10STUD 20X7.50T	
SUSPENSI / SUSPENSION				
Depan / Front			Rigid Suspension dengan Multi Leaf Spring	
Belakang / Rear			Semi-elliptical alloy steel leaf dengan 6-link torque rod	
LAIN-LAIN / OTHERS				
Kapasitas Tangki / Fuel Tank Capacity	ltr		200	
Radius Putar Minimum / Minimum Turning Radius	m	8.4	10.8	7.6
Daya Tanjak Maksimum / Maximum Gradeability	%		45	
Kecepatan Maksimum / Maximum Speed	km/h		83	
Aki / Accu	V-Ah		2 x 12 V - 65 Ah	
Alternator	V-A		24 - 60	
Semi Float (Rubber) Damper Cabin Suspension			Ada	
Audio Head Unit			Ada	
USB Charging System			Ada	
APAR (Alat Pemadam Api Ringan)			Ada	
PTO		Transmission PTO	-	Flywheel PTO
Air Seat Suspension			Ada	
Kamera Mundur / Reverse Parking Camera		-	Ada	-
Under Guard			Ada	
Garansi / Warranty			1 Tahun / 100,000 km	

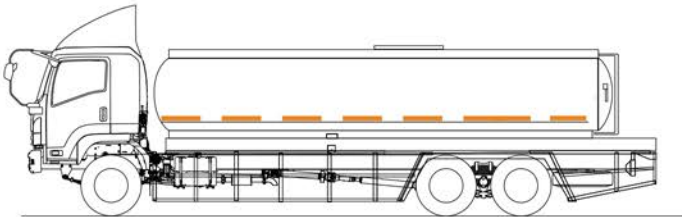
* Untuk meningkatkan mutu dan penyesuaian dengan perkembangan teknologi, spesifikasi dapat berubah sewaktu-waktu tanpa pemberitahuan. ** Ilustrasi merupakan contoh sebagian aplikasi di lapangan.

DIMENSI

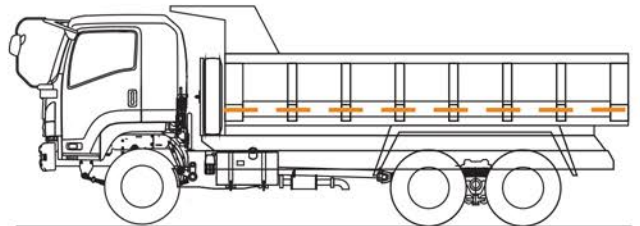


APLIKASI

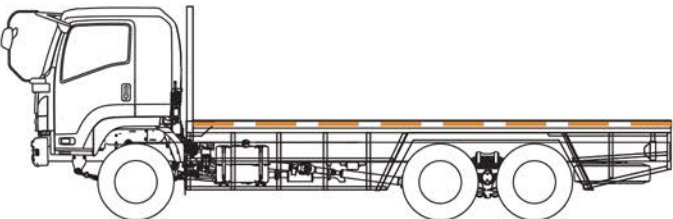
TANGKI



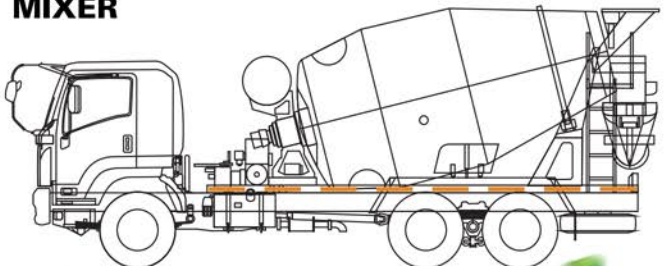
DUMP



FLAT BED



MIXER



SCAN INI
UNTUK
INFORMASI
LEBIH LANJUT

