

**ISUZU BERPENGALAMAN DENGAN  
MESIN COMMON RAIL SEJAK 2011**

**ISUZU**  
**ELF**  
**NMR**

**MAKIN TANGGUH  
DENGAN  
FUEL FILTER  
BARU**

**IRIT MAKSIMAL,  
TENAGA OPTIMAL**



\*Dimensi lebih panjang

**TKDN**  
CERTIFIED ✓

- Gambar pada brosur ini hanya ilustrasi, mungkin ada perbedaan dengan aktual kendaraan
- Mesin common rail pada Isuzu Giga sejak tahun 2011

**REAL PARTNER. REAL JOURNEY.**





## UNTUNG MAKSIMAL: CEPAT, BERTENAGA DAN IRIT

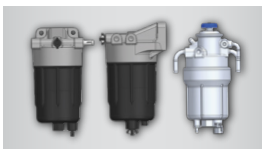
### HADIR DENGAN MESIN 4HL1-TCS COMMON RAIL BERSTANDAR EURO4



Isuzu ELF NMR & Isuzu ELF NMR L kini menggunakan teknologi mesin Common Rail 4HL1-TCS yang dilengkapi Exhaust Gas Recirculation (EGR) dan Diesel Oxidation Catalyst (DOC), sehingga mampu menghasilkan emisi gas buang berstandar EURO4. Dengan Engine Control Unit (ECU) yang terdapat pada mesin common rail, Isuzu ELF NMR & Isuzu ELF NMR L mampu menghasilkan tenaga dan torsi yang lebih besar (150 PS/2,600 rpm dan 41 kg.m/1,400 - 2,600 rpm) namun tetap irit dan mampu mengoptimalkan efisiensi bisnis Anda.

### TRANSMISI DENGAN 6 TINGKAT PERCEPATAN

Isuzu ELF NMR & Isuzu ELF NMR L menggunakan transmisi MYY6S dengan 6 tingkat percepatan yang mampu memaksimalkan efisiensi bahan bakar, serta memiliki first gear ratio yang lebih besar, sehingga menghasilkan tenaga lebih besar. Waktu tempuh lebih cepat, ritase meningkat dan tentunya biaya operasional makin efisien.



### FUEL FILTER BARU

ISUZU ELF NMR dilengkapi dengan fuel filter baru yang menggunakan set up 3 filter yang mampu memberikan penyaringan yang lebih efektif, serta mempunyai rentang penggantian elemen filter yang lebih lama\*.

\*Jika dibandingkan dengan set up fuel filter terdahulu  
\*Rentang penggantian fuel filter tergantung pada kualitas bahan bakar dan pemakaian unit di customers

## LEBIH AMAN DAN NYAMAN DENGAN FITUR-FITUR FUNGSIONAL

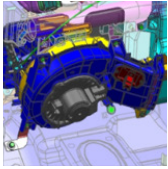
### INTERIOR & JARAK PANDANG YANG LUAS

Isuzu ELF NMR & Isuzu ELF NMR L memiliki kaca depan yang lebih tegak dan besar, membuat jarak pandang lebih luas, memberikan rasa aman dan nyaman yang ekstra bagi pengemudi.

### CABIN LOCK WARNING BUZZER

Isuzu ELF NMR & Isuzu ELF NMR L dilengkapi dengan sensor Cabin Lock Warning Buzzer yang memberikan tanda peringatan saat kabin belum terkunci, sehingga membantu memaksimalkan keselamatan pengemudi sebelum berkendara.





### FAN BLOWER MENAMBAH KENYAMANAN KABIN

Isuzu ELF NMR & Isuzu ELF NMR L dilengkapi dengan fan blower guna meningkatkan sirkulasi udara di dalam kabin. Kenyamanan pengemudi saat berkendara pun semakin optimal.



### KINI HADIR DENGAN USB CHARGER

Untuk meningkatkan kenyamanan dan kegunaan fitur dalam kabin, kini Isuzu ELF NMR & Isuzu ELF NMR L dilengkapi dengan slot USB charger, sehingga pengemudi dapat menikmati perjalanan tanpa khawatir kondisi baterai ponsel pengemudi.



### APAR UNTUK KEAMANAN OPTIMAL

Isuzu ELF NMR & Isuzu ELF NMR L dilengkapi dengan APAR (Alat Pemadam Api Ringan) untuk memaksimalkan keamanan pada kondisi genting (kebakaran).

### KAMERA MUNDUR UNTUK KEAMANAN OPTIMAL

Pengemudi dapat melihat kondisi dibagian belakang kendaraan, sehingga memudahkan pengemudi saat mundur atau memarkir kendaraan.

### KUAT HADAPI SEGALA TANTANGAN DENGAN CHASSIS YANG KOKOH



Isuzu ELF NMR & Isuzu ELF NMR L dilengkapi dengan rasio gardan 5.375 agar performa truk semakin maksimal dan dapat semakin cepat sampai tujuan. Tidak hanya itu, Isuzu ELF NMR juga memiliki chassis dengan ketebalan 6 mm yang sudah terbukti kuat untuk mengangkut berbagai jenis barang.

### DAYA ANGKUT OPTIMAL, UNTUNG MAKSIMAL



Isuzu ELF NMR & Isuzu ELF NMR L, hadir dengan panjang wheelbase yang optimal hingga 4,175 mm\* dan disesuaikan dengan kebutuhan jarak jauh, cocok untuk aplikasi box aluminium, bak kayu dan bak besi. Hal ini tentu menjadikan Isuzu ELF NMR & Isuzu ELF NMR L unggul sebagai truk ringan 6 ban dengan angkutan maksimal yang juga teruji hemat bahan bakar sehingga mampu meningkatkan keuntungan bisnis.

\*Khusus untuk Isuzu ELF NMR L.

## KEMUDAHAN SERVICE DAN SUKU CADANG



### KEMUDAHAN MENDAPATKAN SUKU CADANG

Suku cadang dapat dengan mudah didapatkan melalui dukungan bengkel resmi, mini depo, toko suku cadang (part shop), bengkel mitra Isuzu hingga bengkel Isuzu berjalan yang tersebar di seluruh kota di Indonesia.

### LAYANAN PURNA JUAL LUAS DAN SESUAI DENGAN STANDAR EURO4

Jaringan layanan purna jual yang luas dan lengkap, mulai dari bengkel resmi Isuzu, Bengkel Isuzu Berjalan hingga Bengkel Mitra Isuzu yang telah berpengalaman dengan mesin common rail sejak tahun 2011, mampu membantu Anda mempercepat proses perbaikan dan meningkatkan efisiensi bisnis Anda karena mampu meminimalisir downtime atau kerusakan.

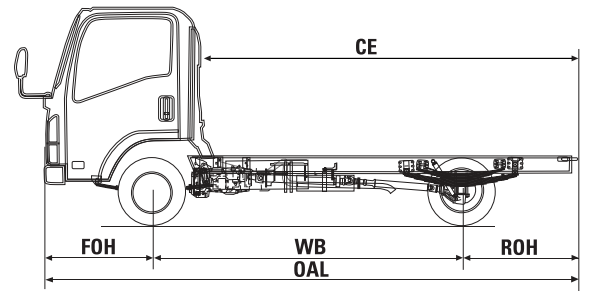
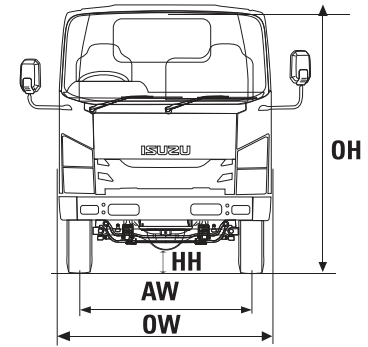
## SPEKIFIKASI TEKNIS

## DIMENSI

SPEKIFIKASI		NMR	NMR L
<b>DIMENSI / DIMENSION</b>			
Panjang / Overall Length [OAL]	mm	6,435	7,545
Lebar / Overall Width [OW]	mm	1,920	1,920
Tinggi / Overall Height [OH]	mm	2,345	2,345
Jarak Sumbu / Wheelbase [WB]	mm	3,360	4,175
Julur Depan / Front Overhang [FOH]	mm	1,110	1,110
Julur Belakang / Rear Overhang [ROH]	mm	1,965	2,260
Jarak Terendah ke Tanah / Minimum Clearance [HH]	mm	220	220
Jejak Depan / Front Tread [AW]	mm	1,475	1,475
Jejak Belakang / Rear Tread [CW]	mm	1,425	1,425
Cabin to End [CE]	mm	4,830	5,930
<b>MESIN / ENGINE</b>			
Model	4HL1-TCS		
Tipe / Type	Direct Injection, Commonrail, SOHC, 4 Cylinder, VGS Turbo Intercooler		
Sistem Kontrol Emisi	EURO4 with EGR & DOC		
Diameter x Langkah / Bore x Stroke	mm	115 X 115	
Isi Silinder / Piston Displacement	cc	4,778	
Tenaga Maksimum / Maximum Power	PS/rpm	150 / 2,600	
Torsi Maksimum / Maximum Torque	Kgm/rpm	41 / 1,400 - 2,600	
<b>TRANSMISI / TRANSMISSION</b>			
Model		MY6S	MY6S
	1st	5.979	5.979
	2nd	3.434	3.434
	3rd	1.862	1.862
Perbandingan Gigi / Gear Ratio	4th	1.297	1.297
	5th	1.000	1.000
	6th	0.759	0.759
	Rev	5.701	5.701
Perbandingan Gigi Terakhir / Final Gear Ratio		5.375	5.375
<b>BERAT / WEIGHT</b>			
Berat Kosong Kendaraan / Curb Weight	kg	2,542	2,612
Berat Total Kendaraan / Gross Vehicle Weight [GVW]	kg	8,250	8,250
Kapasitas Garda Depan / Capacity Front Axle	kg	2,710	2,450
Kapasitas Garda Belakang / Capacity Rear Axle	kg	5,540	5,800
<b>REM / BRAKE</b>			
Tipe / Type	Hydraulic		
Rem Kaki / Service Brake	Hydraulic saluran ganda dengan vacuum booster		
Rem Tangan / Hand Brake	Expanding pada transmisi belakang		
Sistem Pengereman Gas Buang / Exhaust Brake	Exhaust brake, tuas berada di stir		
<b>RODA / TYRE</b>			
Ukuran Ban	7.50-16-14PR		
Ukuran Velg	16 X 6.00		
<b>SUSPENSI / SUSPENSION</b>			
Depan / Front	Semi elliptical laminated leaf spring dengan shock absorber berdaya ganda		
Belakang / Rear			
<b>LAIN-LAIN / OTHERS</b>			
Kapasitas Tangki / Fuel Tank Capacity	ltr	100	100
Radius Putar Minimum / Minimum Turning Radius	m	7.3	8.5
Daya Tanjak Maksimum / Maximum Gradeability	%	39	
Kecepatan Maksimum / Maximum Speed	km/h	106	
Aki / Accu	V-Ah	2 X 12 - 65 Ah	
Alternator	V-A	24 - 60	
Kamera Mundur / Reverse Parking Camera		Ada	
Audio Head Unit		Ada	
USB Charging System		Ada	
APAR (Alat Pemadam Api Ringan)		Ada	
Fan Blower		Ada	
Garansi / Warranty		3 Tahun / 100,000 km	

\* Untuk meningkatkan mutu dan penyesuaian dengan perkembangan teknologi, spesifikasi dapat berubah sewaktu-waktu tanpa pemberi

\*\* Ilustrasi merupakan contoh sebagian aplikasi di lapangan.

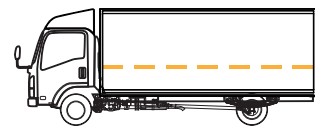


## APLIKASI

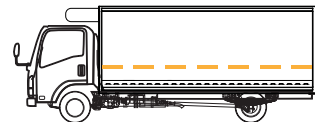
### BAK KAYU



### BOX ALUMINIUM & BOX BESI



### REFRIGERATED BOX



SCAN INI  
UNTUK  
INFORMASI  
LEBIH LANJUT

